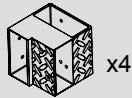


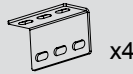
# HEAVYWEIGHT™

## CEILING STORAGE KIT ASSEMBLY INSTRUCTIONS

### Kit includes:



Assembly Brackets (A) x4



Ceiling Brackets (B) x4



Support Hangers (C) x4



#10 x 2-3/4" Bracket Screws (E) x24



#10 x 1-1/2" Support Screws (D) x36

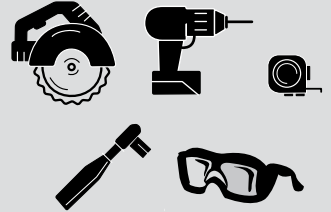


5/16" x 1" Lag Screws (F) x8



5/16" x 2-1/2" Ceiling Lag Screws (G) x8

### Tools needed:



### Materials for:

#### 4'D X 4'W X 3'H Ceiling Unit

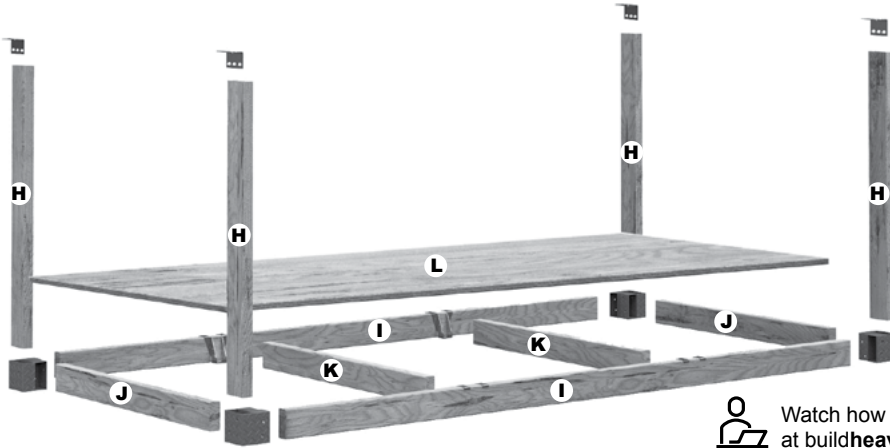
- (5) 2 x 4 x 8' lumber
- (1) 4' x 4' shelf surface

#### 4'D x 8'W X 3'H Ceiling Unit

- (6) 2 x 4 x 8' lumber
- (1) 4' x 8' shelf surface

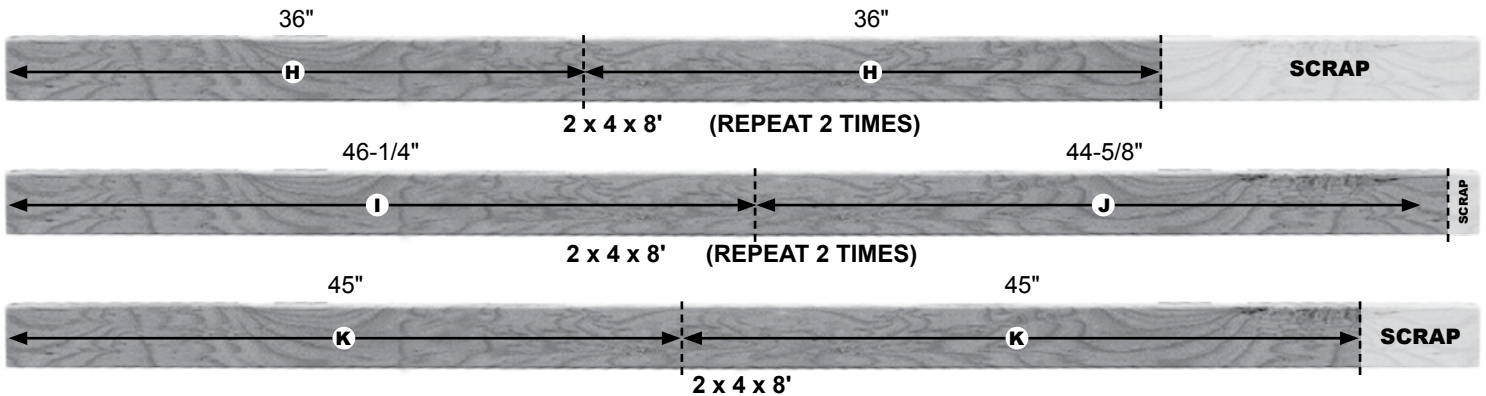
#### Lumber (see cut list)

- (4) Upright (H)
- (2) Front/Back Support (I)
- (2) Side Support (J)
- (2) Cross Support (K)
- (1) Shelf Surface (L)

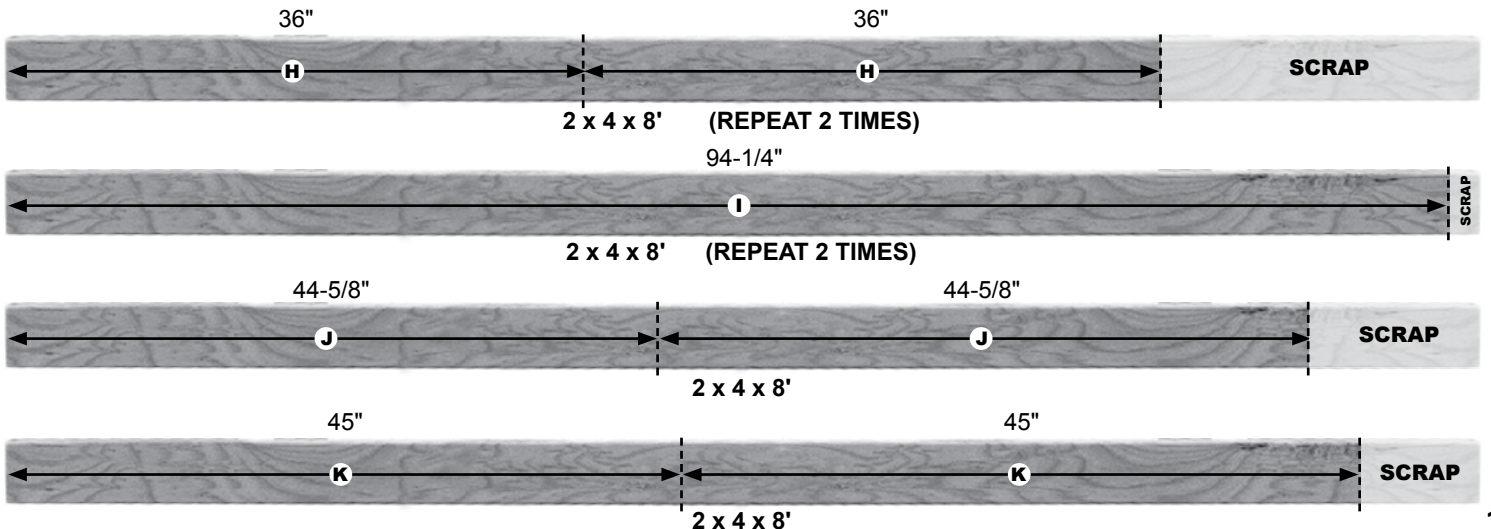


Watch how to assemble at [buildheavyweight.com](http://buildheavyweight.com)

### 4'D X 4'W X 3'H CEILING STORAGE MATERIAL CUT LIST



### 4'D X 8'W X 3'H CEILING STORAGE MATERIAL CUT LIST





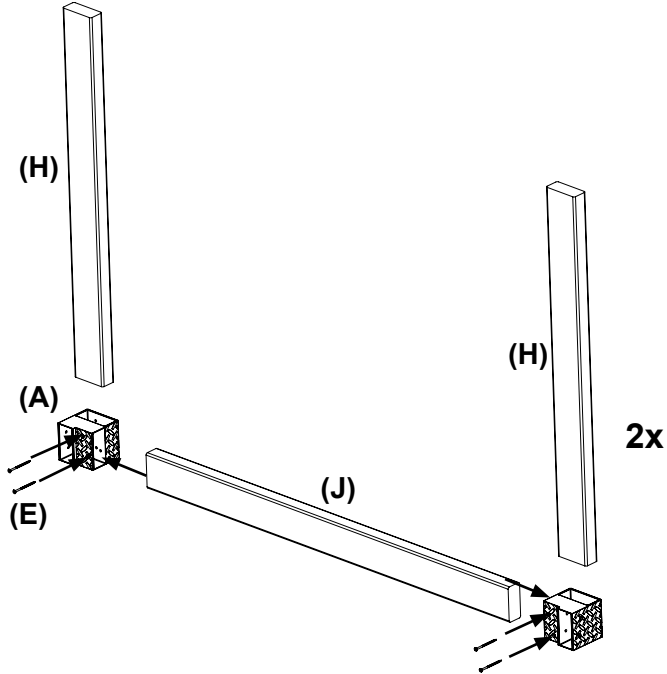
**IMPORTANT: FOR ALL INSTALLATION STEPS,  
WEAR PROPER EYE PROTECTION**



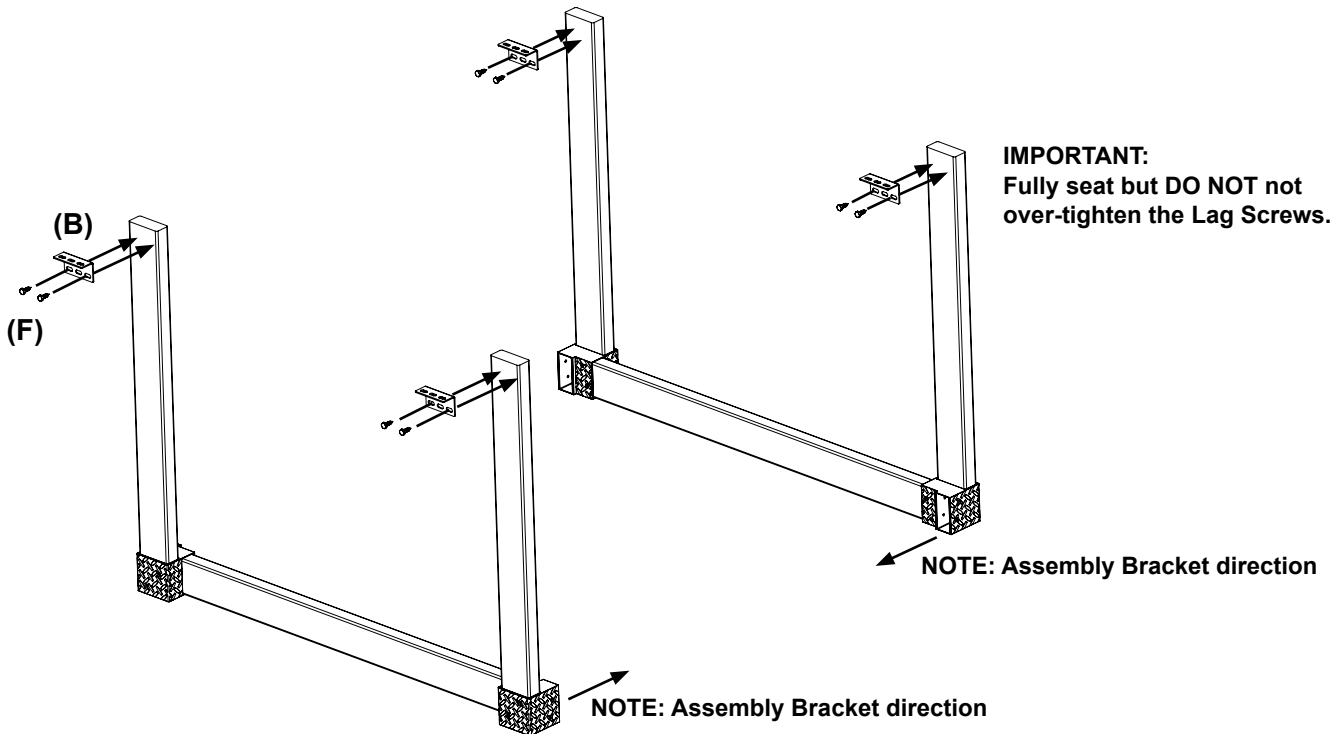
**2 PEOPLE REQUIRED  
TO INSTALL**

**1** Secure 2 x 4 to Assembly Bracket (A) by installing 2 Bracket Screws (E).

Repeat process so you have 2 identical 2 x 4 upright side support assemblies.



**2** Pre-drill 3/16" holes for each Lag Screw. Install Ceiling Brackets to uprights using 8 Lag Screws (F).



Watch how to assemble at [buildheavyweight.com](http://buildheavyweight.com)



**NOTE: Locate the ceiling joists in the area of desired installation and determine the direction in which they are running. In the example shown below, the Ceiling Brackets must be installed parallel to the ceiling joists.**

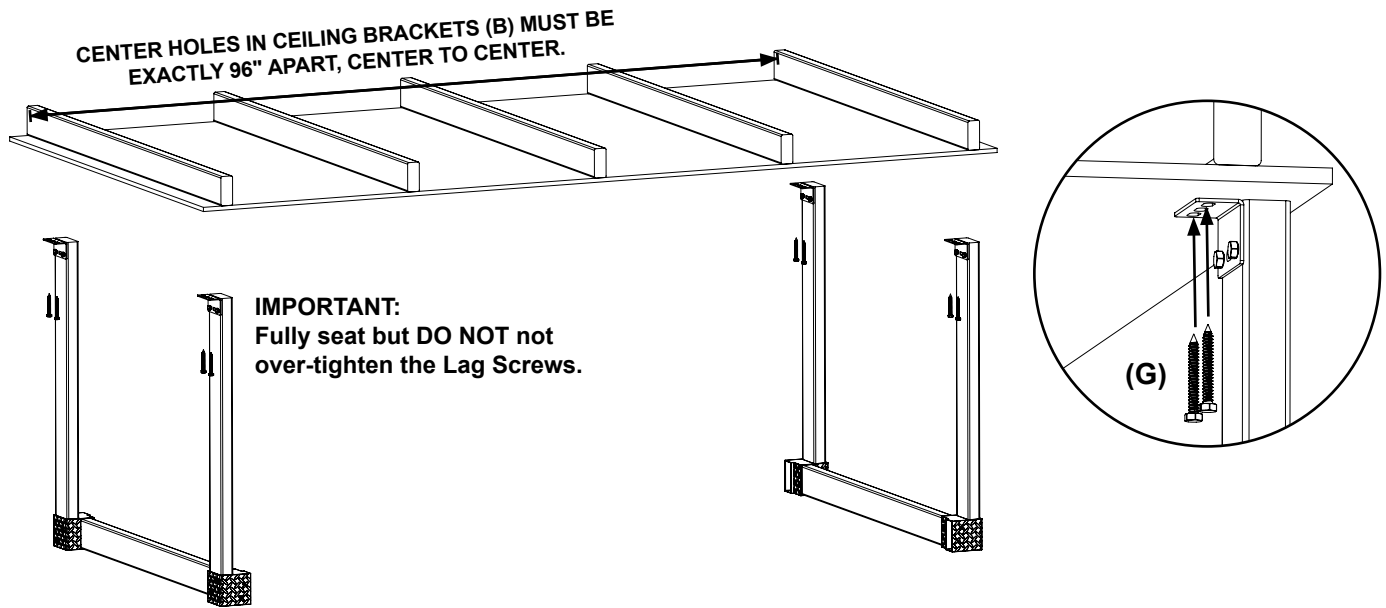
**Do NOT install more than two Heavyweight Ceiling Storage units on any two ceiling joists.**

**For directions on alternative installation orientations please visit [buildheavyweight.com](http://buildheavyweight.com). Refer to the diagram below for additional installation clarification.**

**3** Pre-drill (8) 3/16" holes for each Ceiling Lag Screw into wood ceiling joists on centerline.

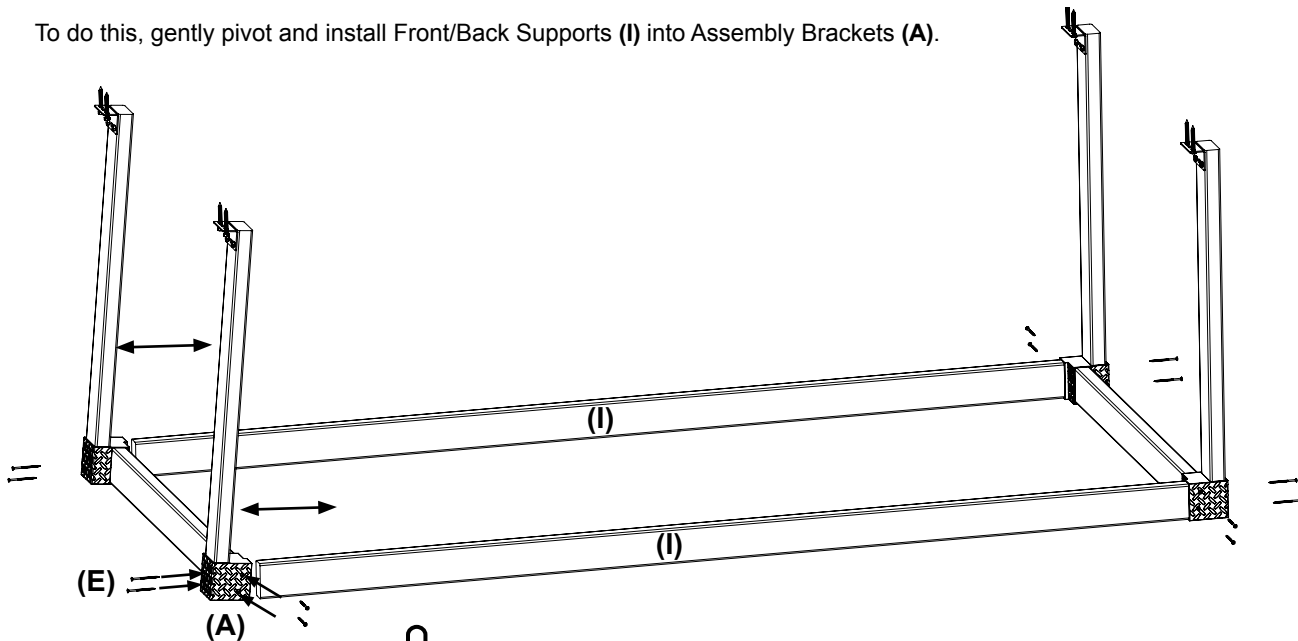
Attach both 2 x 4 upright side support assemblies from step 2 to the ceiling joists by using a 1/2" Socket Wrench or Nut Driver to drive 2 Ceiling Lag Screws (G) through each Ceiling Bracket (B). *TIP: Apply bar soap or a drop of liquid soap to the threads of Lag Screws (G) to ease installation.*

**IMPORTANT: All (8) Ceiling Lag Screws (G) must be securely fastened to the center of each ceiling joist. Brackets must be mounted perfectly in line and square to each other.**

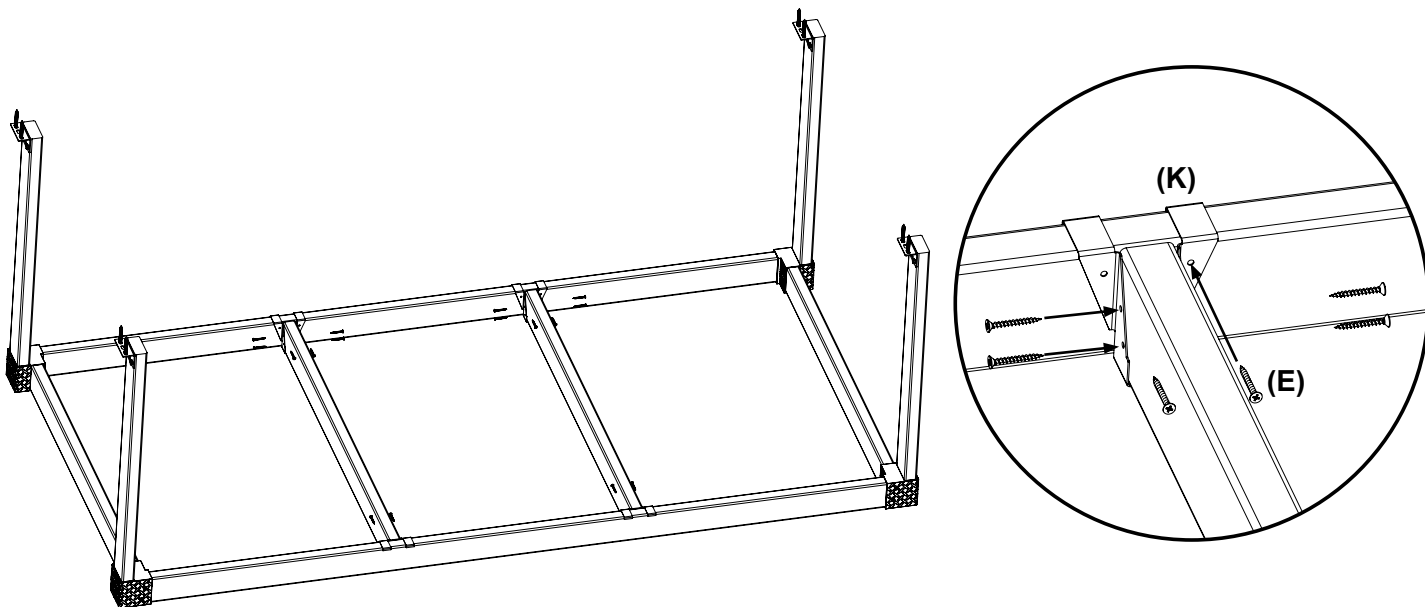


**4** Secure both Front/Back Supports (I) to upright side support assemblies using 16 Bracket Screws (E).

To do this, gently pivot and install Front/Back Supports (I) into Assembly Brackets (A).



- 5** Place Support Hangers on to Front/Back Supports then place Cross Supports **(K)** into hangers (evenly spaced) and secure using 24 Support Screws **(E)**.

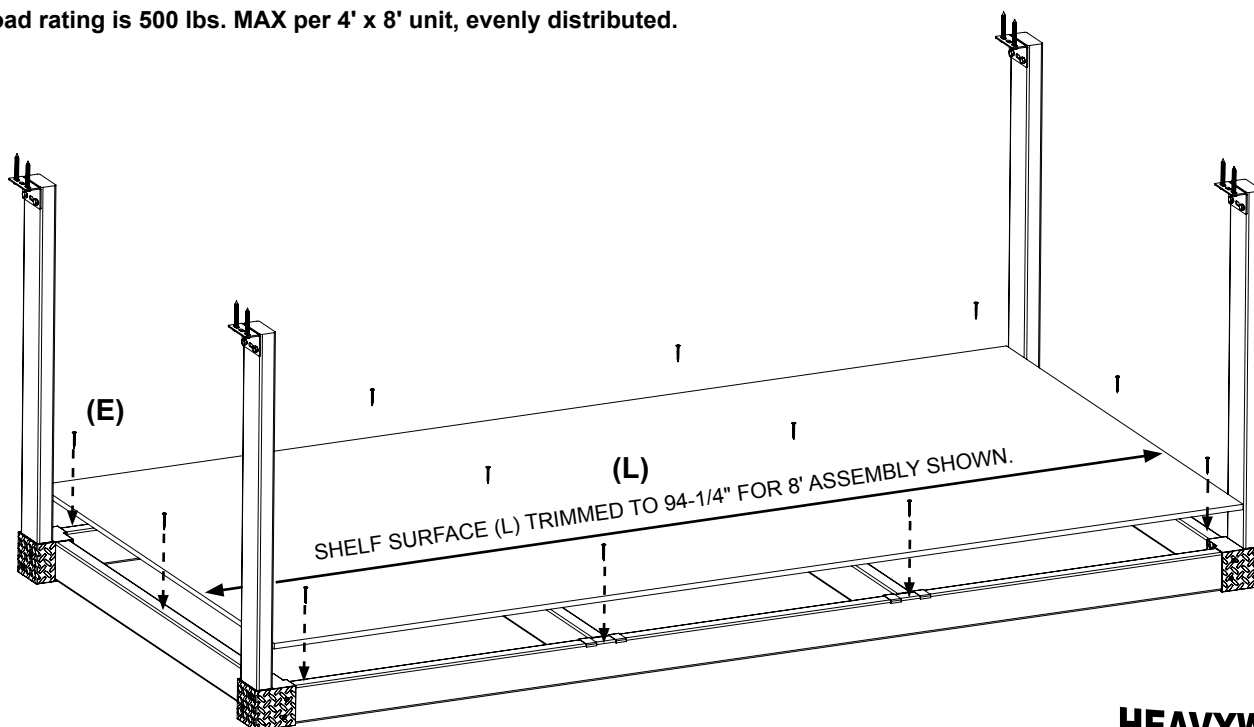


- 6** VERIFY FINAL SHELF LENGTH AND TRIM SHELF TO FIT AS NEEDED.

Install shelf surface with 12 Support Screws **(E)**.

Assembly is now complete.

**Load rating is 500 lbs. MAX per 4' x 8' unit, evenly distributed.**



**HEAVYWEIGHT™**

buildheavyweight.com

800.253.1561

Grand Rapids, MI 49505

©2019 Knape & Vogt.

All rights reserved.

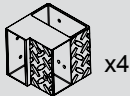


Watch how to assemble at [buildheavyweight.com](http://buildheavyweight.com)

# HEAVYWEIGHT™

## INSTRUCCIONES PARA ACOPLAR EL KIT DE ALMACENAMIENTO DE TECHO

### Elementos incluidos en el kit:



x4

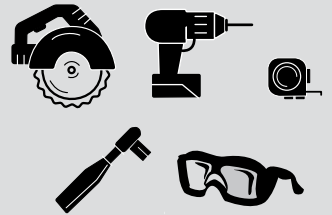


x4



x4

### Herramientas necesarias:



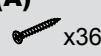
Esquineros para encastre de travesaño (A)

Esquineros de techo (B)

Soportes colgantes (C)



x24



x36



5/16" x 1"



5/16" x 2-1/2"

N.º 10 x 2-3/4"

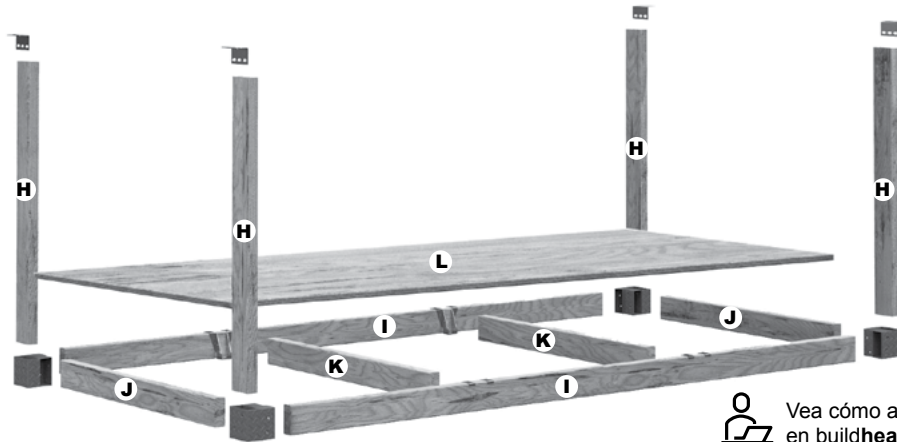
Tornillos para esquineros (E)

N.º 10 x 1-1/2"

Tornillos para soportes (D)

Tirafondos (F)

Tirafondos de techo (G)



Ve a [buildheavyweight.com](http://buildheavyweight.com) para ver cómo acoplar.

### Materiales para los siguientes artículos:

#### Unidad de techo de 4' l. X 4' an. X 3' al.

- (5) Madera de 2 x 4 x 8'
- (1) Superficie del estante de 4' x 4'

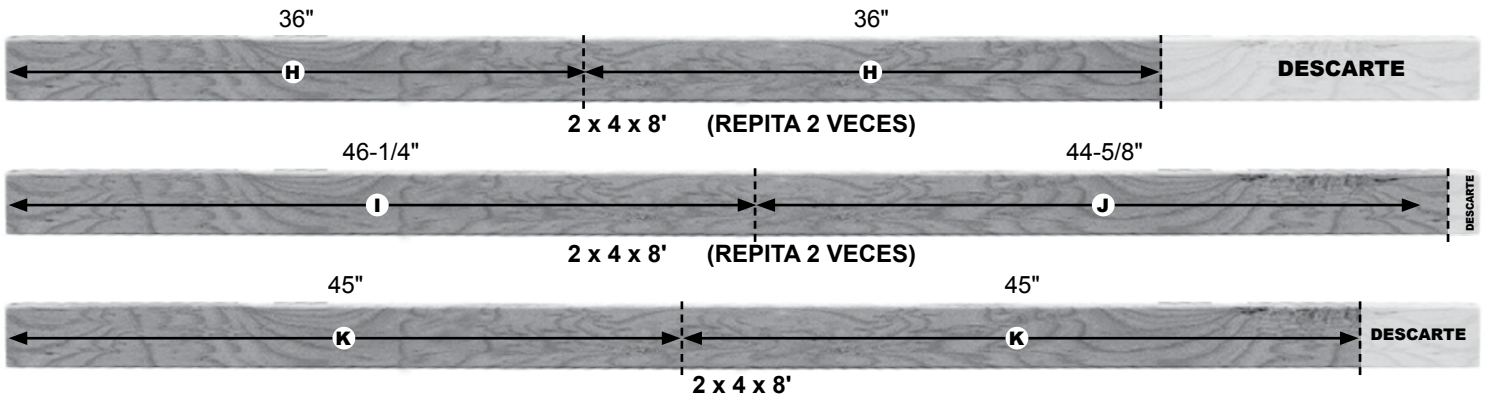
#### Unidad de techo de 4' l. X 8' an. X 3' al.

- (6) Madera de 2 x 4 x 8'
- (1) Superficie del estante de 4' x 8'

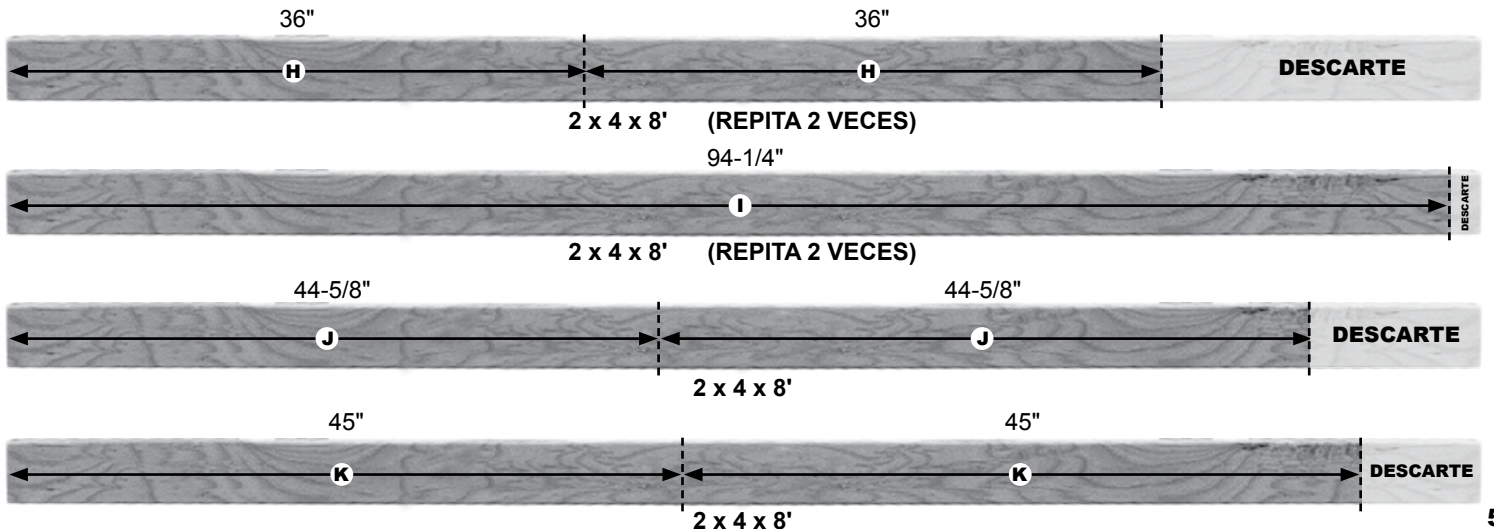
#### Madera (consulte la lista de cortes)

- (4) Soporte vertical (H)
- (2) Soporte delantero/trasero (I)
- (2) Soporte lateral (J)
- (2) Soporte transversal (K)
- (1) Superficie del estante (L)

### LISTA DE CORTES DEL MATERIAL DE ALMACENAMIENTO DE TECHO DE 4' L. X 4' an. X 3' Al.



### LISTA DE CORTES DEL MATERIAL DE ALMACENAMIENTO DE TECHO DE 4' l. X 8' an. X 3' Al.





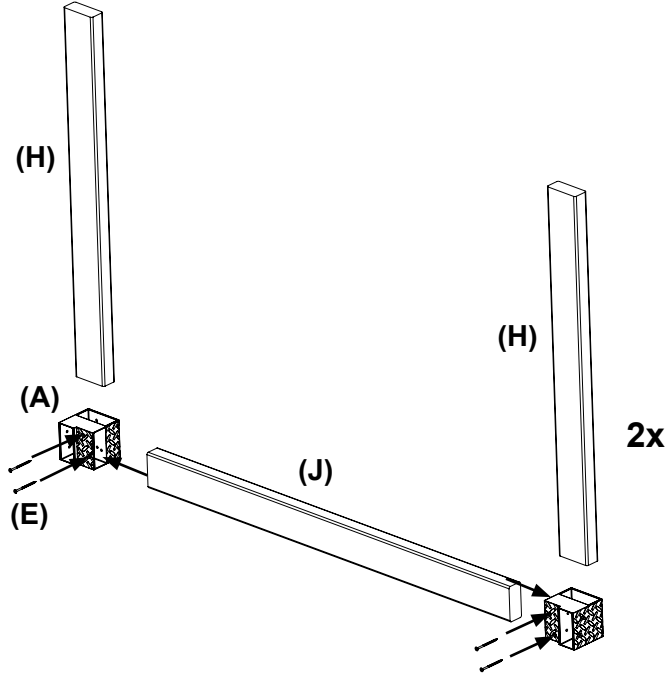
**IMPORTANTE: DURANTE TODOS LOS PASOS DE LA INSTALACIÓN, UTILICE LA PROTECCIÓN ADECUADA PARA LA VISTA**



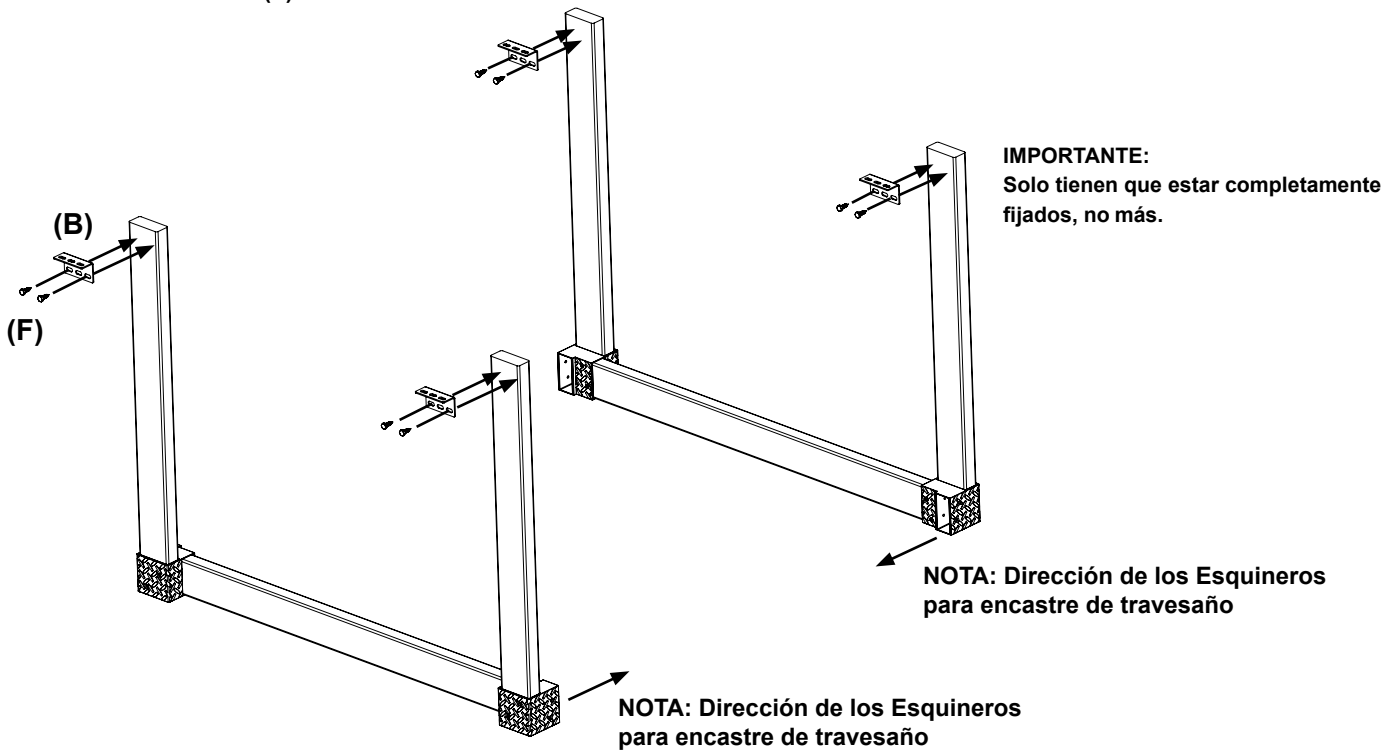
**SE NECESITAN 2 PERSONAS PARA LA INSTALACIÓN**

**1** Asegure los soportes de 2 x 4 en los Esquineros para encastre de travesaño (A) mediante la instalación de 2 Tornillos para esquineros (E).

Repita el proceso para tener 2 acoplamientos idénticos de los soportes laterales verticales de 2 x 4.



**2** Marque los orificios de 3/16" a perforar en cada Tirafondo. Coloque los Esquineros de techo en los soportes verticales utilizando 8 Tirafondos (F).



Vea cómo acoplar en [buildheavyweight.com](http://buildheavyweight.com)



**NOTA:** Coloque las viguetas del techo en el área de instalación deseada y determine su dirección. En el ejemplo que se muestra a continuación, los Esquineros de techo se deben colocar en paralelo a las viguetas.

**NO instale más de dos unidades de Almacenamiento de techo Heavyweight en cualquiera de las dos viguetas.**

**Para obtener información sobre otras pautas de instalación, visite [buildheavyweight.com](http://buildheavyweight.com). Consulte el siguiente diagrama para obtener más información sobre la instalación.**

**3** Marque (8) agujeros de 3/16" a perforar en cada Tirafondo de techo para las viguetas de madera sobre la línea central.

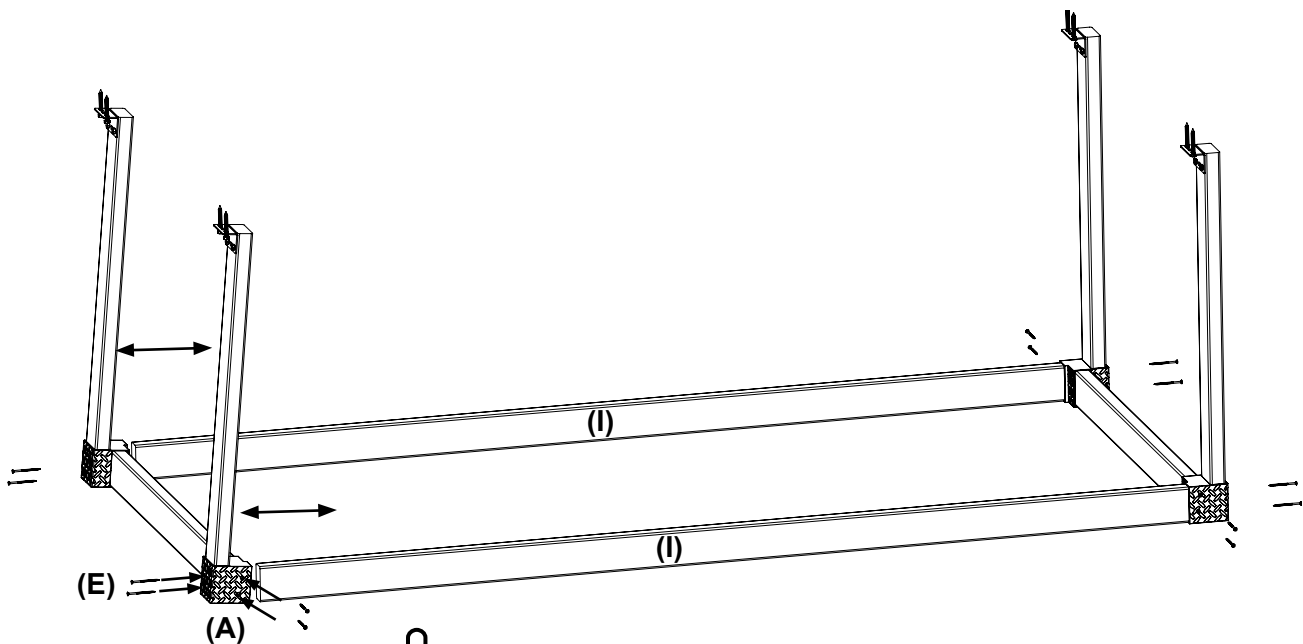
Coloque los dos soportes laterales verticales de 2 x 4 del paso 2 en las viguetas con una Llave de tubo o Destornillador de tuercas de 1/2" para atornillar 2 Tirafondos de techo (G) en cada Esquinero (B). *SUGERENCIA: Aplique jabón en barra o una gota de jabón líquido en las roscas de los Tirafondos (G) para facilitar la colocación.*

**IMPORTANTE:** Los (8) Tirafondos de techo (G) deben estar bien asegurados en el centro de cada viga del techo. Los esquineros deben estar perfectamente colocados y alineados.

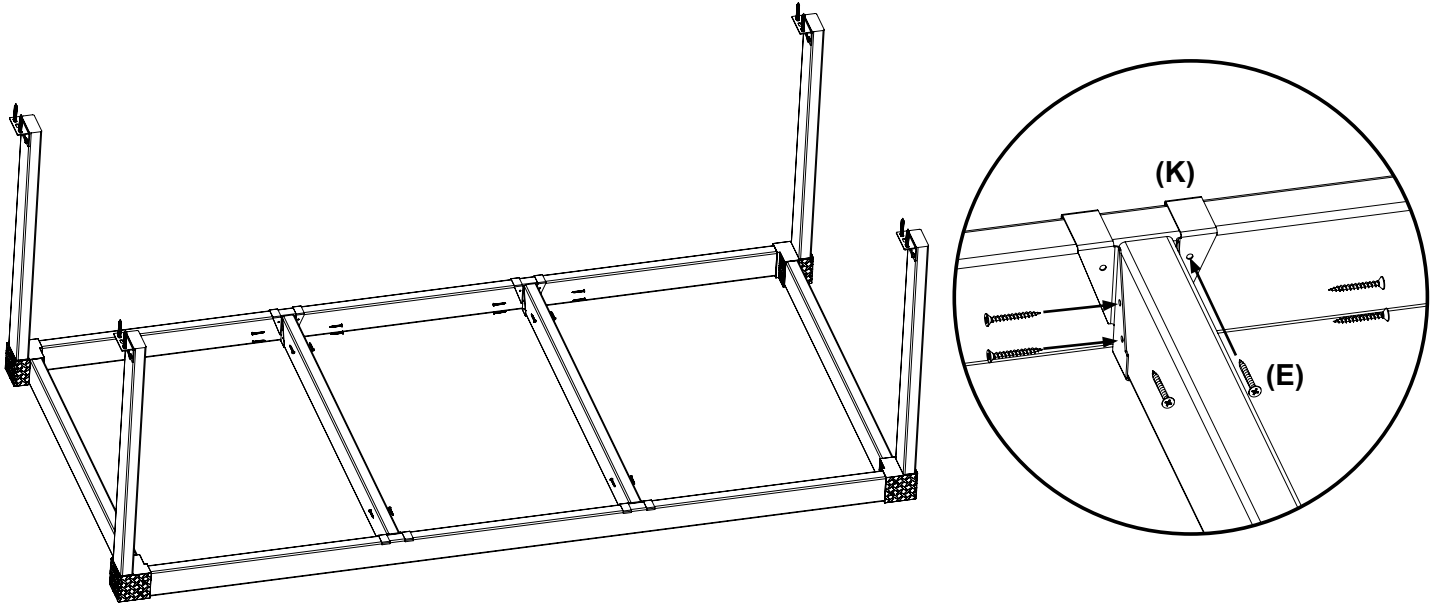


**4** Asegure ambos Soportes delanteros/traseros (I) en los soportes laterales verticales utilizando 16 Tornillos para los esquineros (E).

Para hacerlo, gire con cuidado y coloque los Soportes delanteros/traseros (I) en los Esquineros (A).



- 5** Coloque los soportes colgantes en los Soportes delanteros/traseros y luego coloque los Soportes transversales (K) en los soportes colgantes (uniformemente espaciados) y asegúrelos utilizando 24 Tornillos para soportes (E).

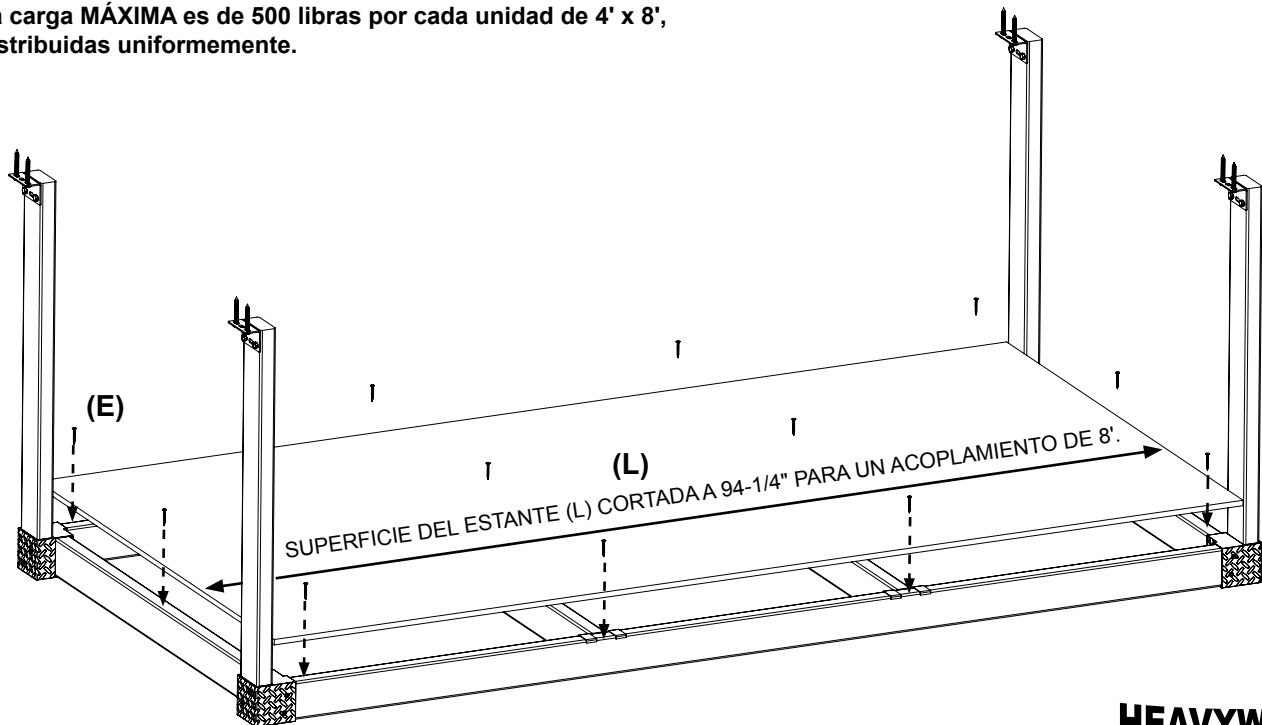


- 6** VERIFIQUE LA LONGITUD FINAL DEL ESTANTE Y CÓRTELO SEGÚN SEA NECESARIO.

Coloque la superficie del estante con 12 Tornillos para soportes (E).

El acoplamiento ya está completo.

**La carga MÁXIMA es de 500 libras por cada unidad de 4' x 8', distribuidas uniformemente.**



**HEAVYWEIGHT™**

buildheavyweight.com

800.253.1561

Grand Rapids, MI 49505

©2019 Knape & Vogt.

Todos los derechos reservados.

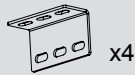
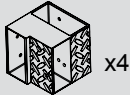


Vea cómo acoplar en [buildheavyweight.com](http://buildheavyweight.com)

# HEAVYWEIGHT™

## INSTRUCTIONS D'ASSEMBLAGE POUR KIT DE RANGEMENT AU PLAFOND

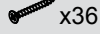
### Kit comprend:



Supports d'assemblage (A) Attaches pour plafond (B) Supports pour 2 x 4 (C)



#10 x 2-3/4"  
vis pour attaches (E)



#10 x 1-1/2"  
vis pour supports  
de suspension (D)

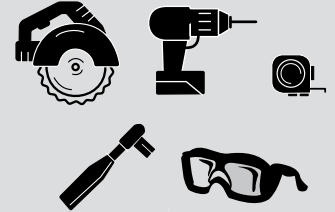


5/16" x 1"  
boulons/vis (F)



5/16" x 2-1/2"  
boulons/vis pour  
plafond (G)

### Outils requis:



### Matériel requis pour:

#### Unité de plafond de 4'D X 4'W X 3'H

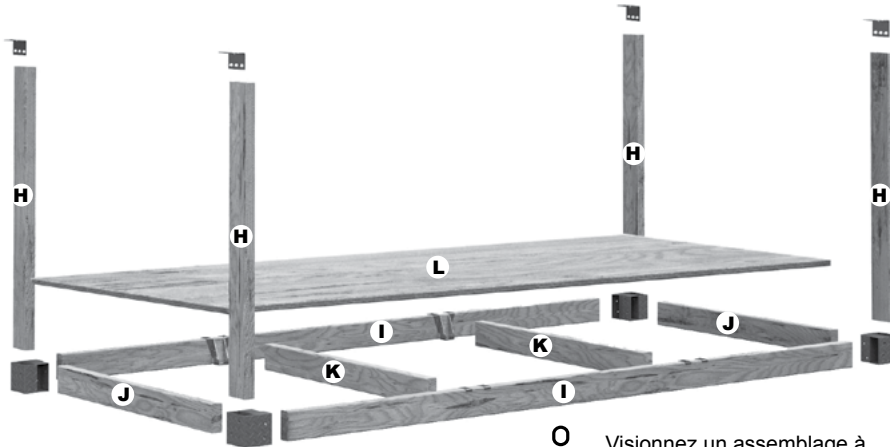
(5) Bois de construction 2 x 4 x 8'  
(1) Panneaux pour surface de travail  
et tablette 4' x 4'

#### Unité de plafond de 4'D x 8'W X 3'H

(6) Bois de construction 2 x 4 x 8'  
(1) Panneaux pour surface de travail  
et tablette 4' x 8'

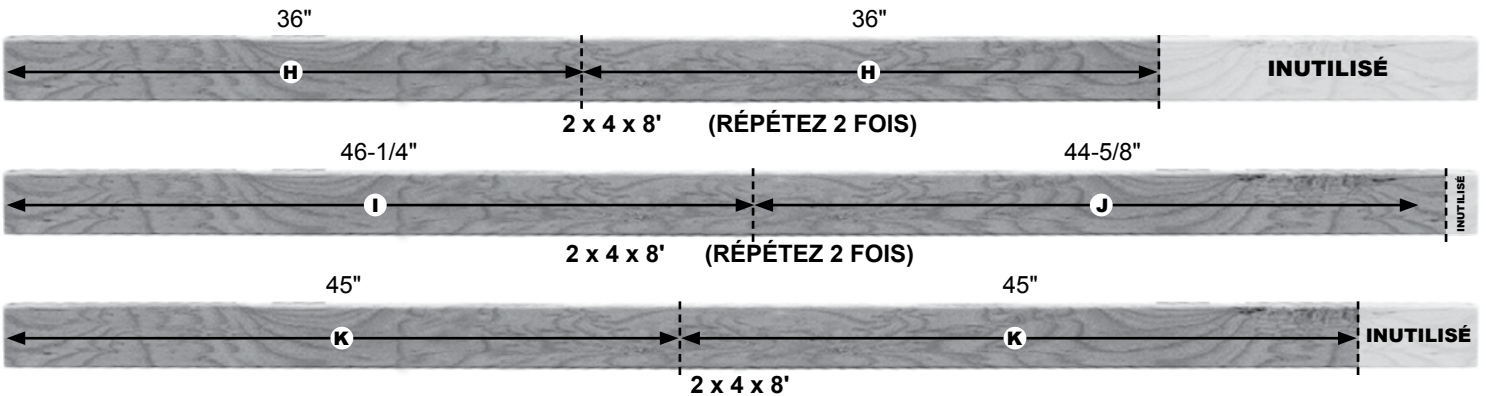
### Bois de construction (voir liste de coupes)

(4) Montant (H)  
(2) Supports avant/arrière (I)  
(2) Supports latéraux (J)  
(2) Supports transversaux (K)  
(1) Tablette de surface (L)

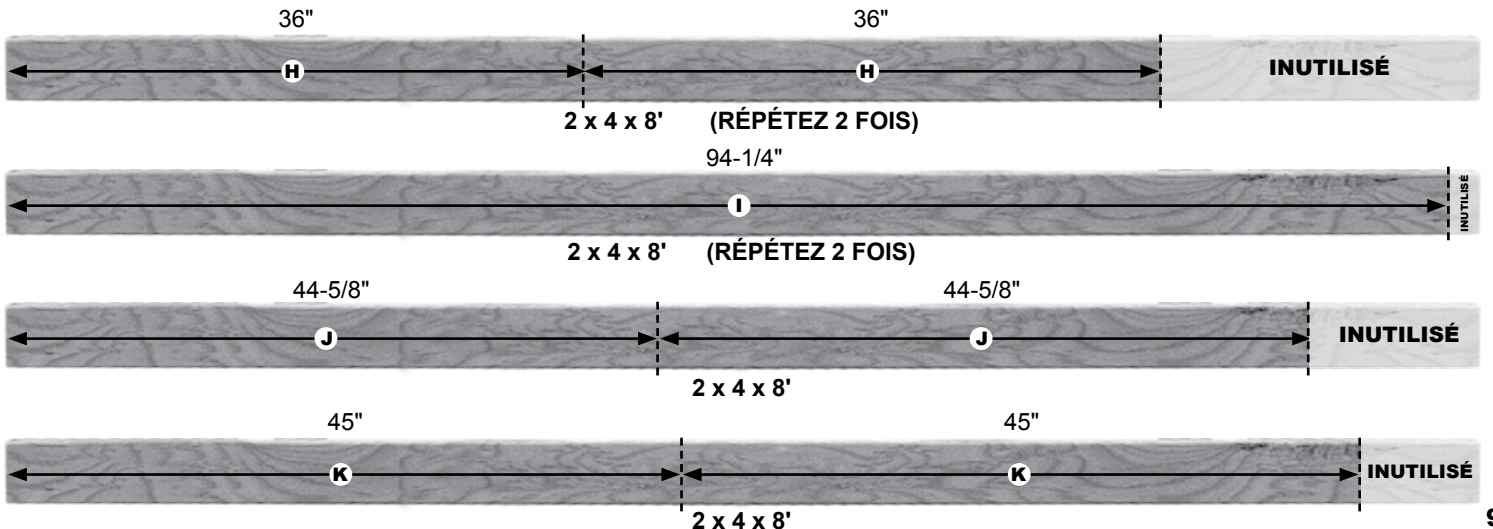


o Visionnez un assemblage à  
l'adresse [buildheavyweight.com](http://buildheavyweight.com)

### 4'D X 4'W X 3'H LISTE DES MATÉRIAUX POUR UNITÉ DE RANGEMENT POUR PLAFOND



### 4'D X 8'W X 3'H LISTE DES MATÉRIAUX POUR UNITÉ DE RANGEMENT POUR PLAFOND





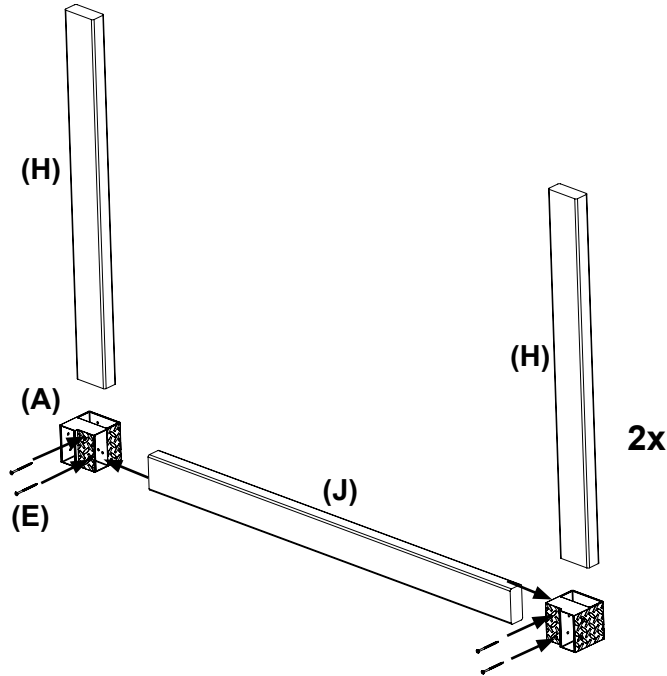
**IMPORTANT: POUR TOUTES ÉTAPES D'INSTALLATION, VEUILLEZ PORTER UNE PROTECTION ADÉQUATE POUR LES YEUX.**



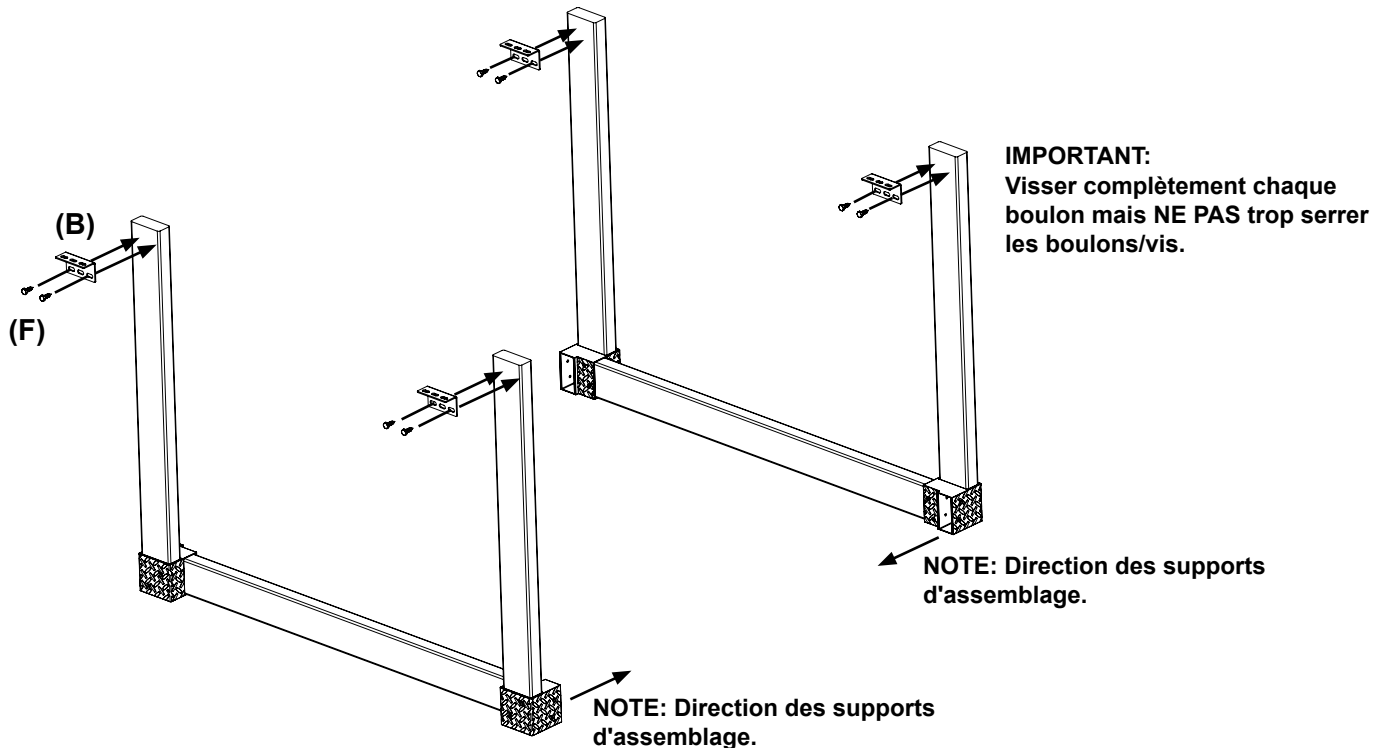
**2 PERSONNES SONT REQUISES POUR L'INSTALLATION.**

**1** Fixer un 2 x 4 à un support d'assemblage (A) en installant 2 vis pour support (E).

Répétez l'étape pour obtenir 2 pièces de 2 x 4 identiques de montants latéraux.



**2** Pré-percer des trous de 3/16" pour chaque boulons/vis. Installer les attaches pour plafond aux montants en utilisant (8) boulons/vis (F).



Visionnez un assemblage à l'adresse [buildheavyweight.com](http://buildheavyweight.com)



**NOTE: Localiser les poutres du plafond dans la section ou vous désirez installer l'unité ainsi que la direction des poutres. Dans l'exemple plus bas, les attaches pour plafonds doivent être installées parallèlement aux poutres du plafond.**

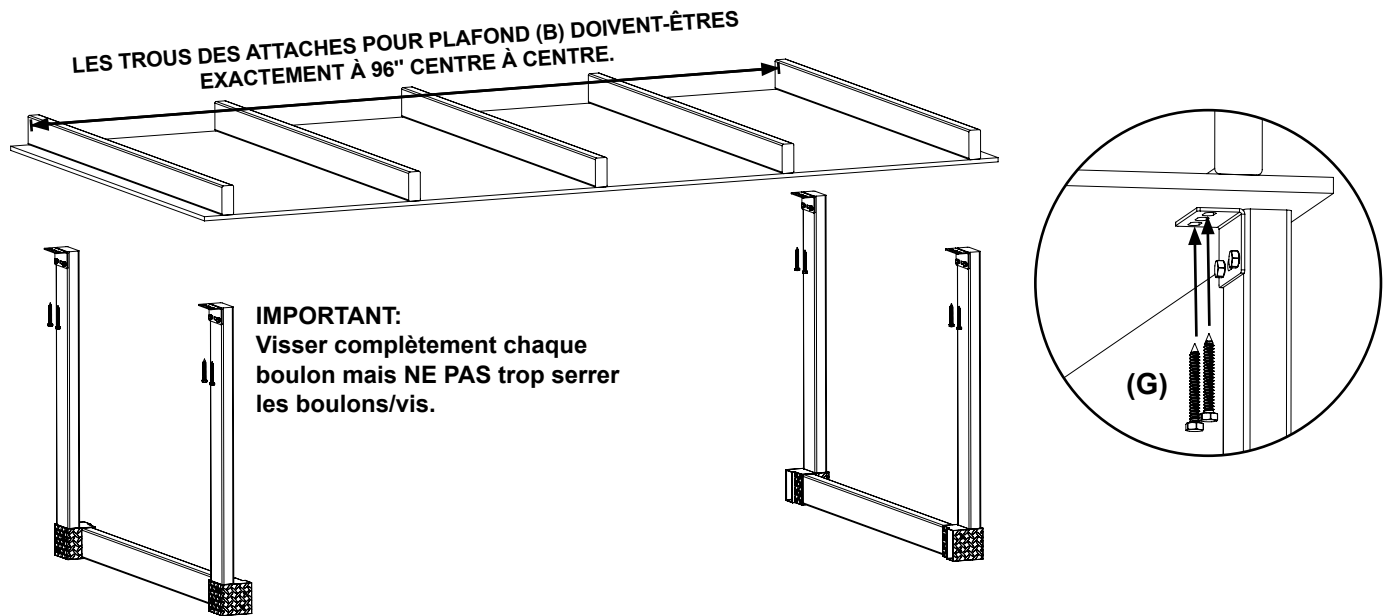
**Ne PAS installer plus de 2 Unités de Rangement Heavyweight sur deux poutres de plafond.**

**Pour des instructions d'installation alternatives, visitez [buildheavyweight.com](http://buildheavyweight.com). Référez-vous au diagramme plus bas pour des indications et précisions additionnelles.**

**3** Pré-percer des trous (8) de 3/16" de dia. Sur la ligne centrale des poutres pour recevoir chaque boulons/vis.

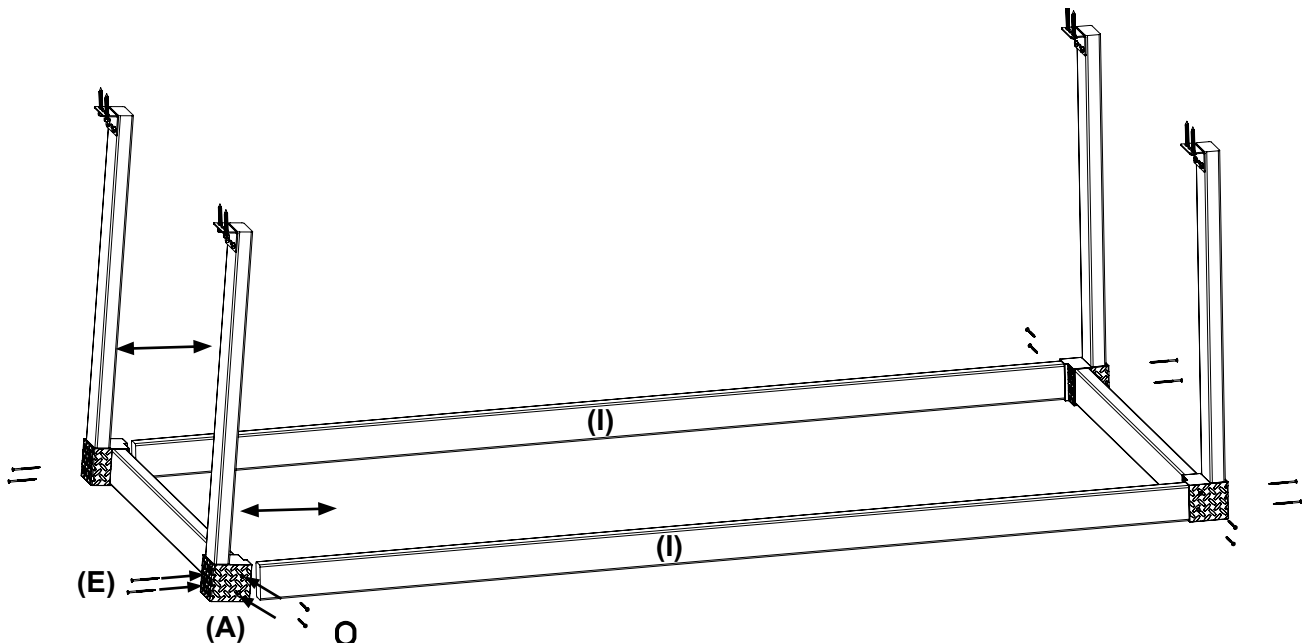
Attacher les deux montants latéraux et les assemblages de 2" x 4" aux 2 poutres du plafond en utilisant une clé à rochets 1/2" ou une perceuse avec adaptateur pour boulons/vis (G) et Attaches pour plafonds (B). *SUGGESTION: Appliquer du savon en barre ou une goutte de savon liquide aux filets du boulon/vis pour faciliter l'installation.*

**IMPORTANT: Tous les Boulons/Vis (G) (8) doivent être vissés sécuritairement sur la ligne centrale de chaque poutres du plafond. Les supports doivent être montés parfaitement en ligne et d'équerre entre chaque.**



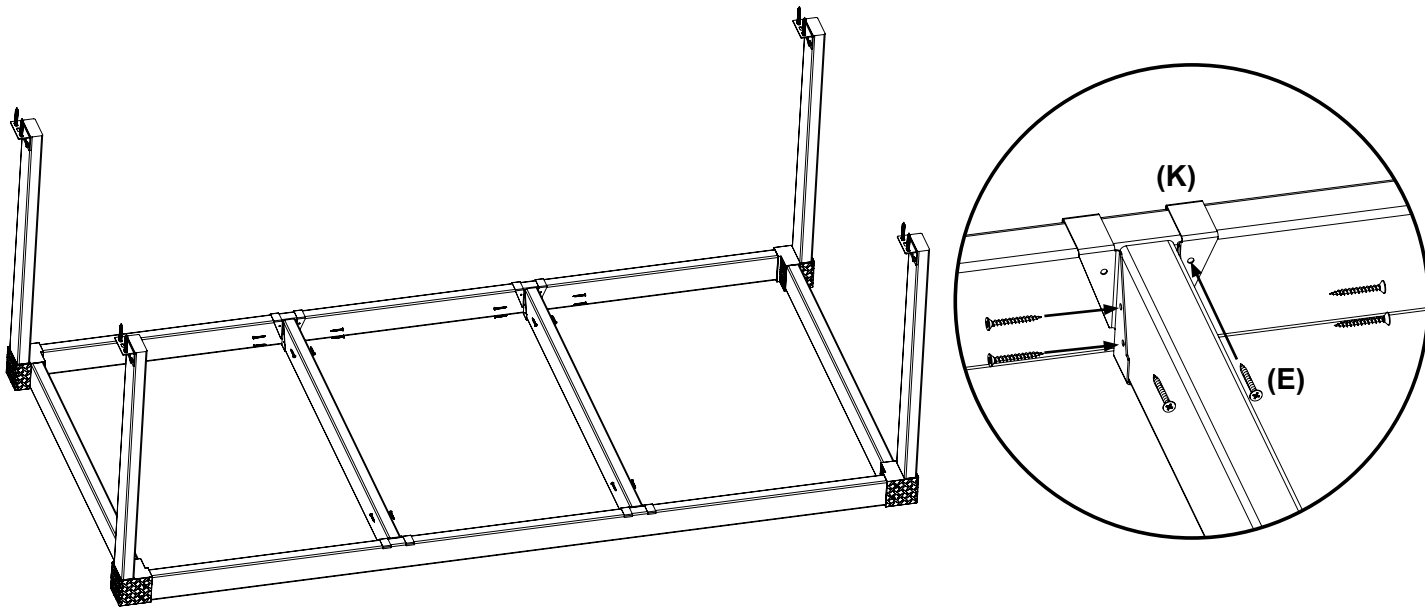
**4** Fixez les supports (I) avant et arrière aux supports d'assemblage en utilisant les 16 vis (E).

Pour effectuer cette manœuvre, pivotez les supports avant/arrière (I) aux supports d'assemblage (A).



Visionnez un assemblage à l'adresse [buildheavyweight.com](http://buildheavyweight.com)

- 5** Placer les supports de suspension (**K**) sur les montants en les espaçant à distance égale l'un de l'autre. Visser les supports de suspension en utilisant les vis pour supports de suspension (24) (**E**).

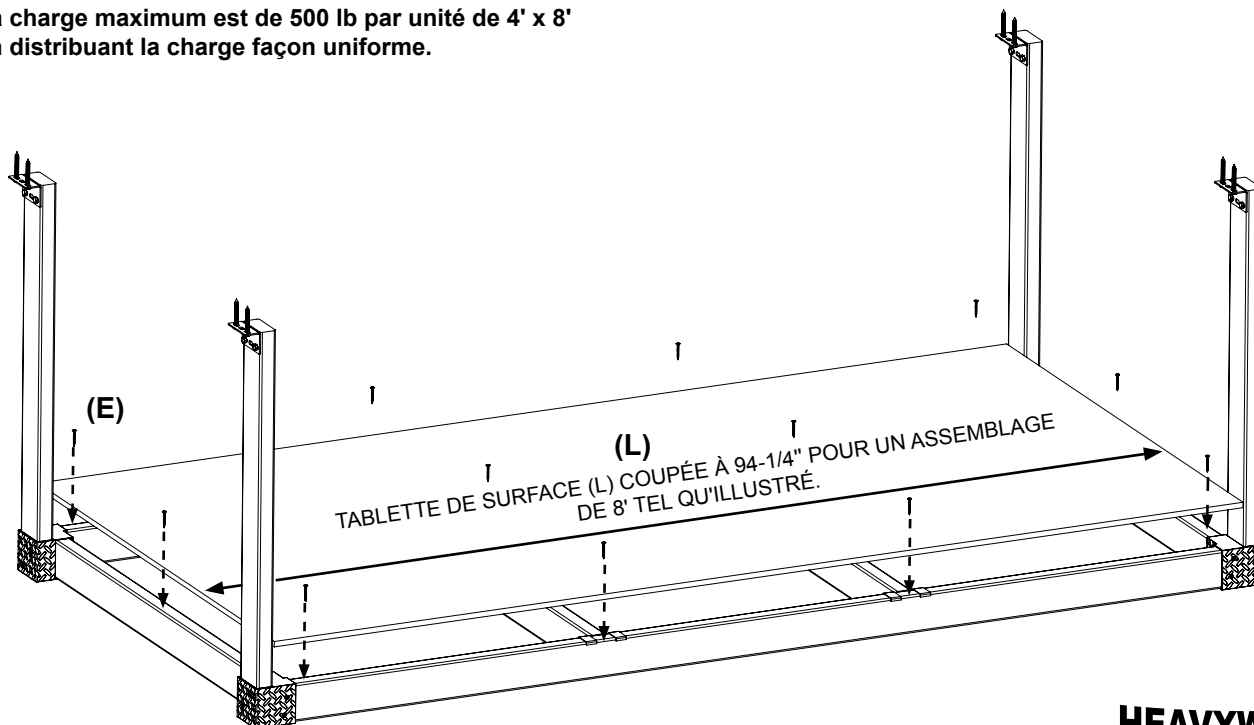


- 6** VÉRIFIEZ LA LONGUEUR DE LA TABLETTE ET COUPER SELON LES BESOINS.

Installer la tablette avec les 12 vis pour supports (**E**).

L'assemblage est maintenant complet.

**La charge maximum est de 500 lb par unité de 4' x 8' en distribuant la charge façon uniforme.**



**HEAVYWEIGHT™**

buildheavyweight.com

800.253.1561

Grand Rapids, MI 49505

©2019 Knape & Vogt.

Tous droits réservés.



Visionnez un assemblage à l'adresse [buildheavyweight.com](http://buildheavyweight.com)